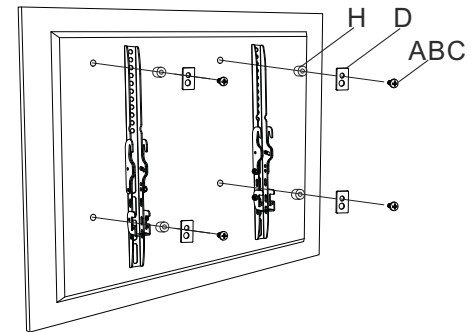
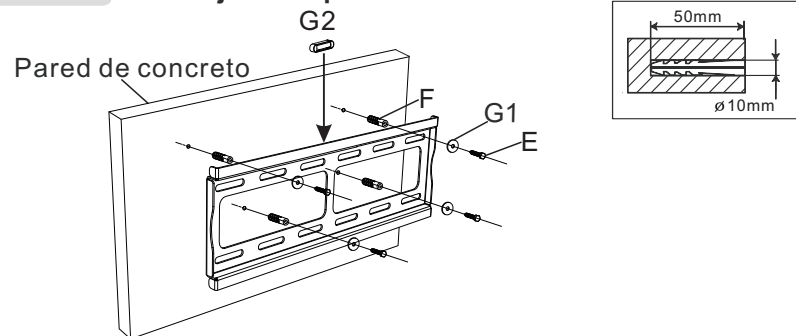


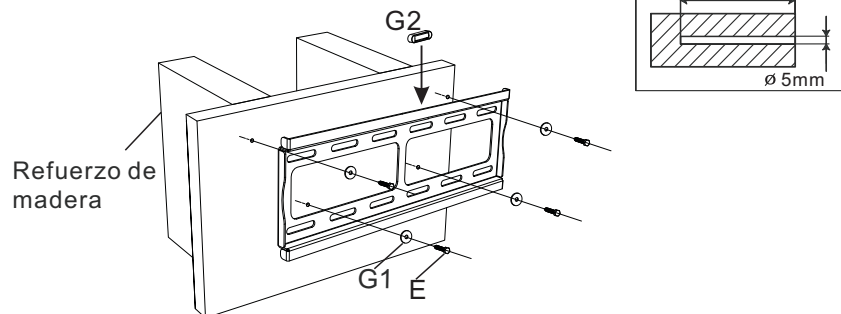
PASO 2 Fijar el soporte en la parte posterior del televisor



PASO 1A Montaje en superficie de concreto



PASO 1B Montaje en superficie de madera



PASO 3 Enganchar el TV en el soporte

