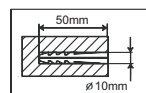
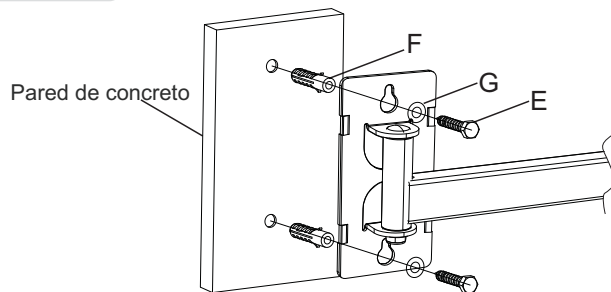
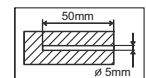
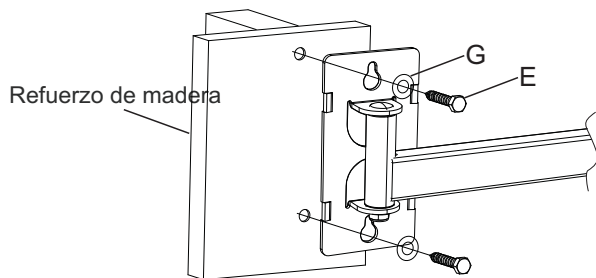


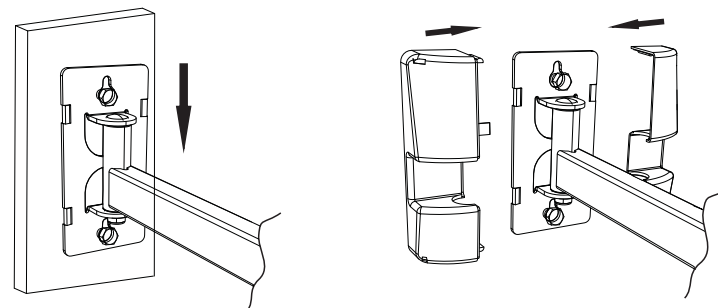
PASO 1A Montaje en superficie de concreto



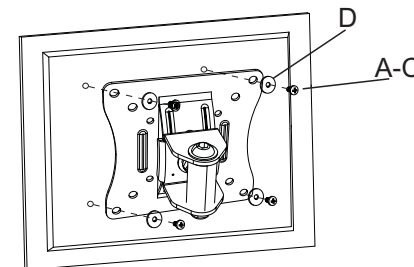
PASO 1B Montaje en superficie de madera



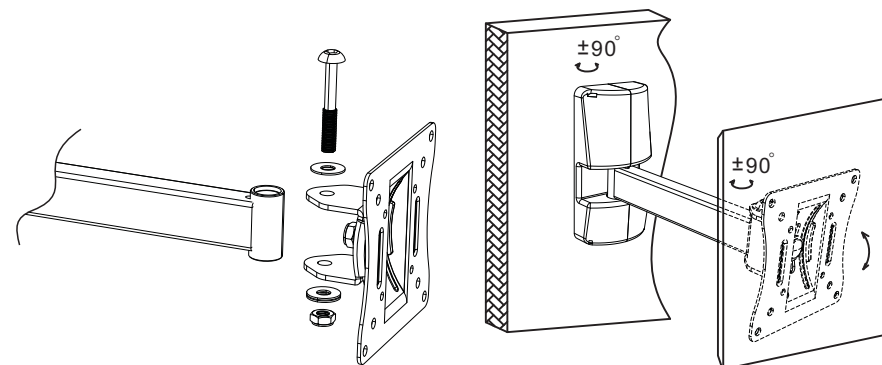
PASO 2 Colocar los cobertores en la placa a pared



PASO 3 Fijar la placa al televisor utilizando los pernos adecuados



PASO 4 Acoplar ambas partes cruzando el perno y ajustando la tuerca. Finalmente, ajustar el grado de inclinación de acuerdo a su comodidad



IMPORTANTE : REVISE PERIÓDICAMENTE EL AJUSTE DE LOS PERNOS QUE REGULAN LOS MOVIMIENTOS DEL SOPORTE.LA GARANTÍA NO CUBRE INCIDENCIAS OCASIONADAS POR EL DESAJUSTE DE LOS MISMOS.