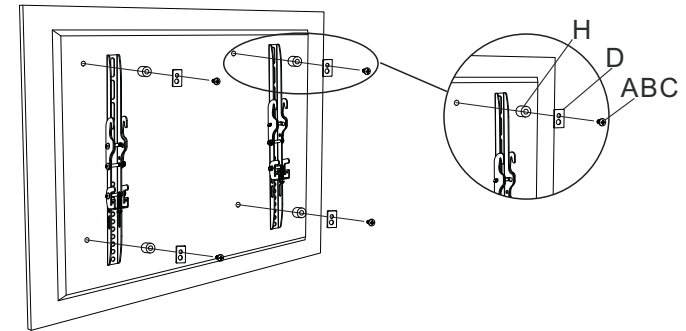
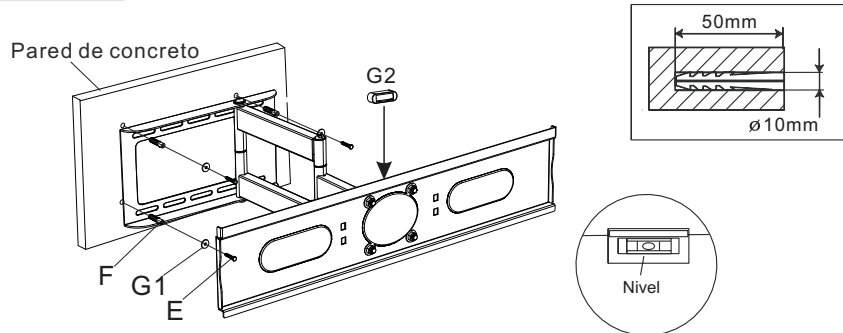


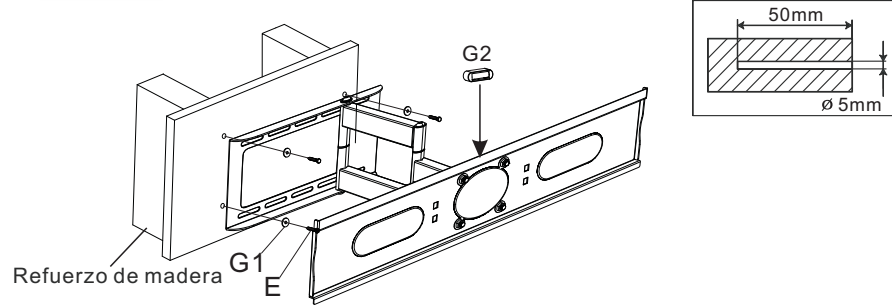
**PASO 2 Fijar el soporte en la parte posterior del televisor**



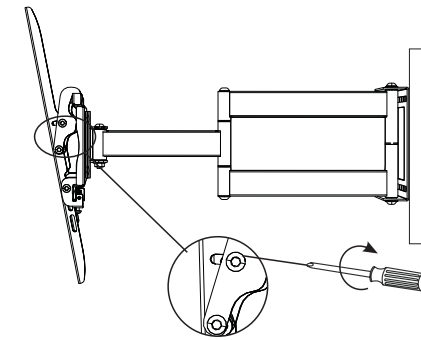
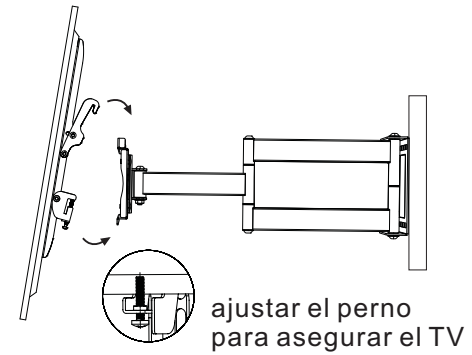
**PASO 1A Montaje en superficie de concreto**



**PASO 1B Montaje en superficie de madera**



**PASO 3 Enganchar el TV en el soporte**



IMPORTANTE : REVISE PERIÓDICAMENTE EL AJUSTE DE LOS PERNOS QUE REGULAN LOS MOVIMIENTOS DEL SOPORTE.LA GARANTÍA NO CUBRE INCIDENCIAS OCASIONADAS POR EL DESAJUSTE DE LOS MISMOS.